**Nekādas trauku mazgāšanas ar rokām ballītes laikā**

Neliels dzīvoklis, kur plānojas liela ballīte? Tā nav problēma ar Electrolux kompakto trauku mazgājamo mašīnu. "Party" programma nomazgā traukus vien 20 min., ļaujot jums pavadīt laiku ar viesiem.

kompakta, 44x55 cm, F, 6 kompL., 6.5l ūd.p., 6 pr/4 t°, 49 dB(A)

Priekšrocības un funkcijas**Plaša programmu izvēle**

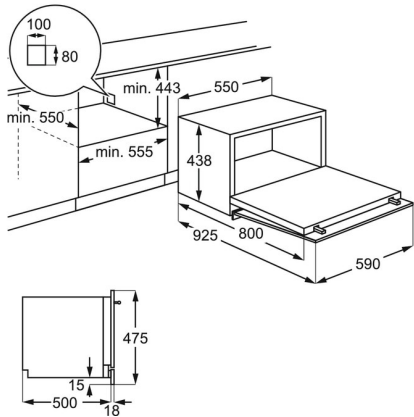
Piemērotākā programma jūsu traukiem, izvēlieties vienu no sešām.

- Trauku mazgājamā mašīna iebūvēšanai kolonnā
- Ietilpība, komplekti: 6, saskaņā ar IEC normatīviem
- Zems skaņas līmenis: tikai 49 dB(A) re 1 pW) (2010/30/EC)
- Ūdens un elektroenerģijas patēriņš: 6.5 l, 0.609 kWh, izmantojot programmu Eco 55 ar priekšmazgāšanu
- 6 programmas, 4 temperatūras
- Programmas: 20 min "ballītes" programma, Ekonomija 55°, GlassCare 40Å°, Intensīvā 70°, Parastā 65°, QuickPlus 50Å°
- Silta ūdens pievads līdz pat 60°C
- Atlikušā programmas norises laika indikācija
- Sāls un skalošanas līdzekļa uzpildes indikācijas
- Galda piederumu grozs

Produkta specifikācija

Uzstādīšana	Iebūvējama	Uzstādījums/Materiāli	2 hinges, Izejas caurules spaiļes, Screw kit, Paraugš
Energoefektivitātes klase	F	Drošinātājs, A	10
Trauku ietilpība, komplekti	6	Iekšējais apgaismojums	Nav
Programmu skaits	6	Tīrīšanas veiktspēja	1.13
Temperatūru skaits	4	Žāvēšanas veiktspēja	1.07
Žāvēšanas tehnoloģija	Žāvēšana ar atlikušo siltumu 20 min "ballītes" programma, Ekonomija 55°, GlassCare 40Å°, Intensīvā 70°, Parastā 65°, QuickPlus 50Å°	Enerģijas patēriņš, kWh	0.613
Mazgāšanas programmas	atliktais starts, ieslēgt/izslēgt, programmas izvēle	Elektroenerģijas patēriņš, kWh/100 mazg. ciklos	61
Taustiņu funkcijas	LED displejs	Ūdens patēriņš, l	6.5
Programmas norises indikācijas	atliktais starts, atlikušais programmas izpildes laiks, darbības kļūdas kods	Skaņas jaudas līmenis, dB (A) 1 pW	49
Displeja/indikatoru veids	1.5	Groza tips	Eiropas
Strāvas vada garums, m	438	Grozs virtuves piederumiem	Standarta ar plauktu
Augstums, mm	550	Energoefektivitātes indekss	61.9
Platums, mm	500	IEC uzstādījumi	6
Dziļums, mm	500	Izslēgta režīma jauda, W	0.5
Ūdens pieslēgums	pie aukstā vai karstā	Programmas laiks, min	3:50
Pretnoplūdes sistēma	Preetnoplūdes slēdzis		
Filtra materiāls	Nerūsejošais tērauds		
Frekvence	50		
Tīkla spriegums, V	230		
Pieslēguma jauda, W	1180		

PSGBDW150D002002



PSGBDW210DE00006

